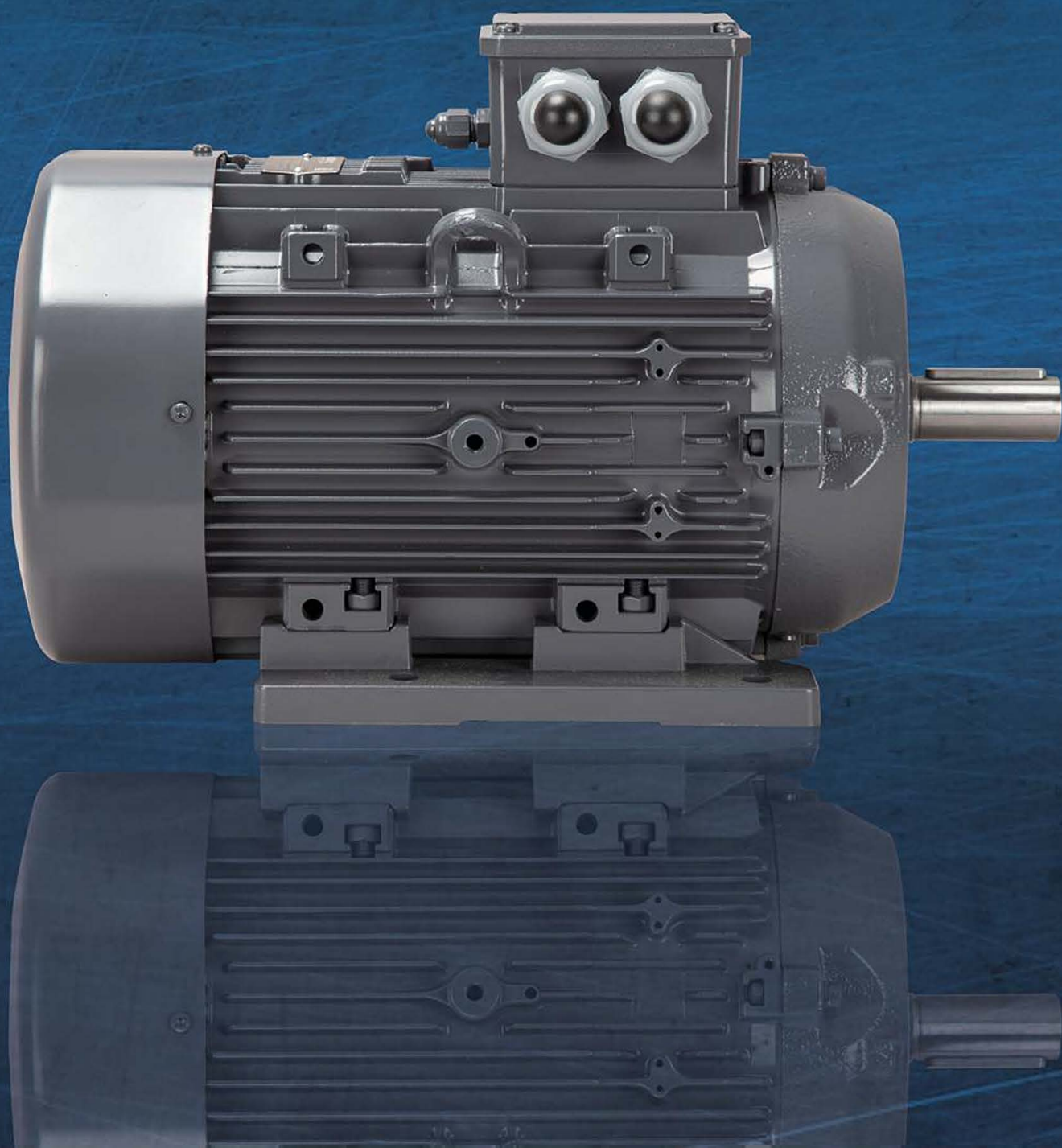


DE SERIE ELEKTROMOTOREN



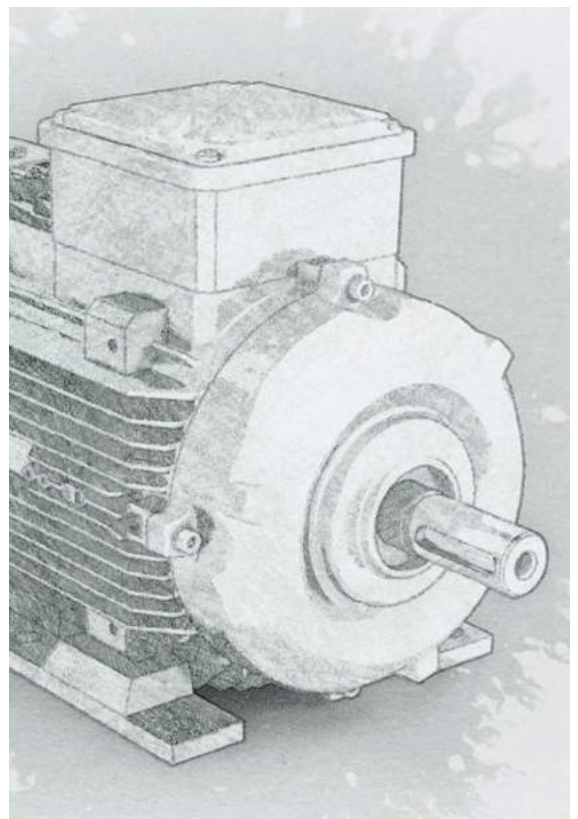
A close-up photograph of a worker in a factory setting. The worker is wearing dark, heavy-duty gloves and is using a bright, glowing welding torch to join wires. The wires are connected to a copper coil. In the foreground, another worker's hands, wearing white gloves with the 'EBON' logo, are visible, working on a similar coil. The background shows a blurred industrial environment with various equipment and structures.

LINE TIME

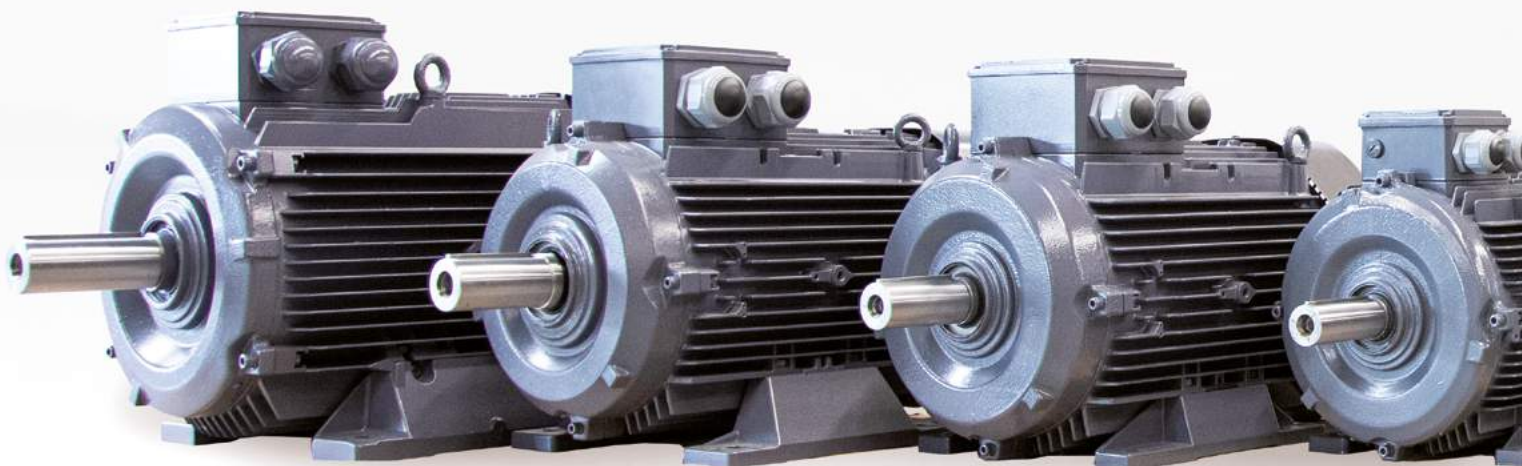


HET ORIGINEEL PREMIUM LINE

Met 70 jaar ervaring in motorisering heeft SERMES het assortiment van **PREMIUM LINE** driefase asynchrone motoren ontworpen voor zijn netwerk. Uw feedback heeft ons ertoe gebracht dit complete assortiment op drie pijlers te bouwen : Robuustheid, modulariteit en toewijding. Het gehele SERMES motoriserings-team nodigt u uit om de functies te ontdekken die het tot uw favoriete serie zal maken.







DE SERIE

PREMIUM LINE

IE3

IP55

400V
50Hz

S1

PTC

2-4-6 polig

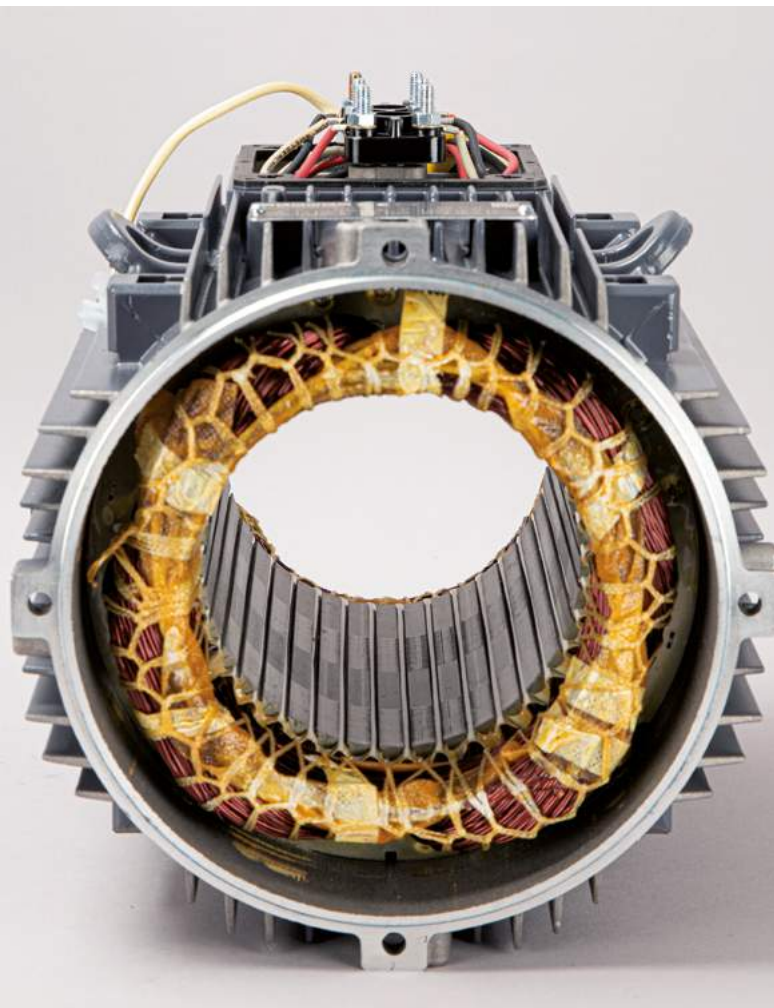
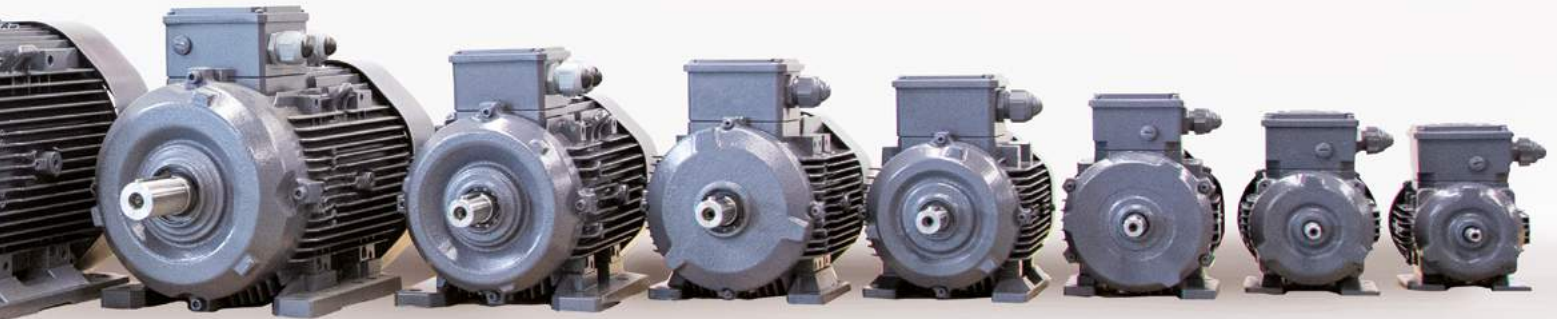
Ashoogte 63 t/m 225

IE3 vanaf 0,18 t/m 45 kW

Aluminium behuizing

PTC thermistoren





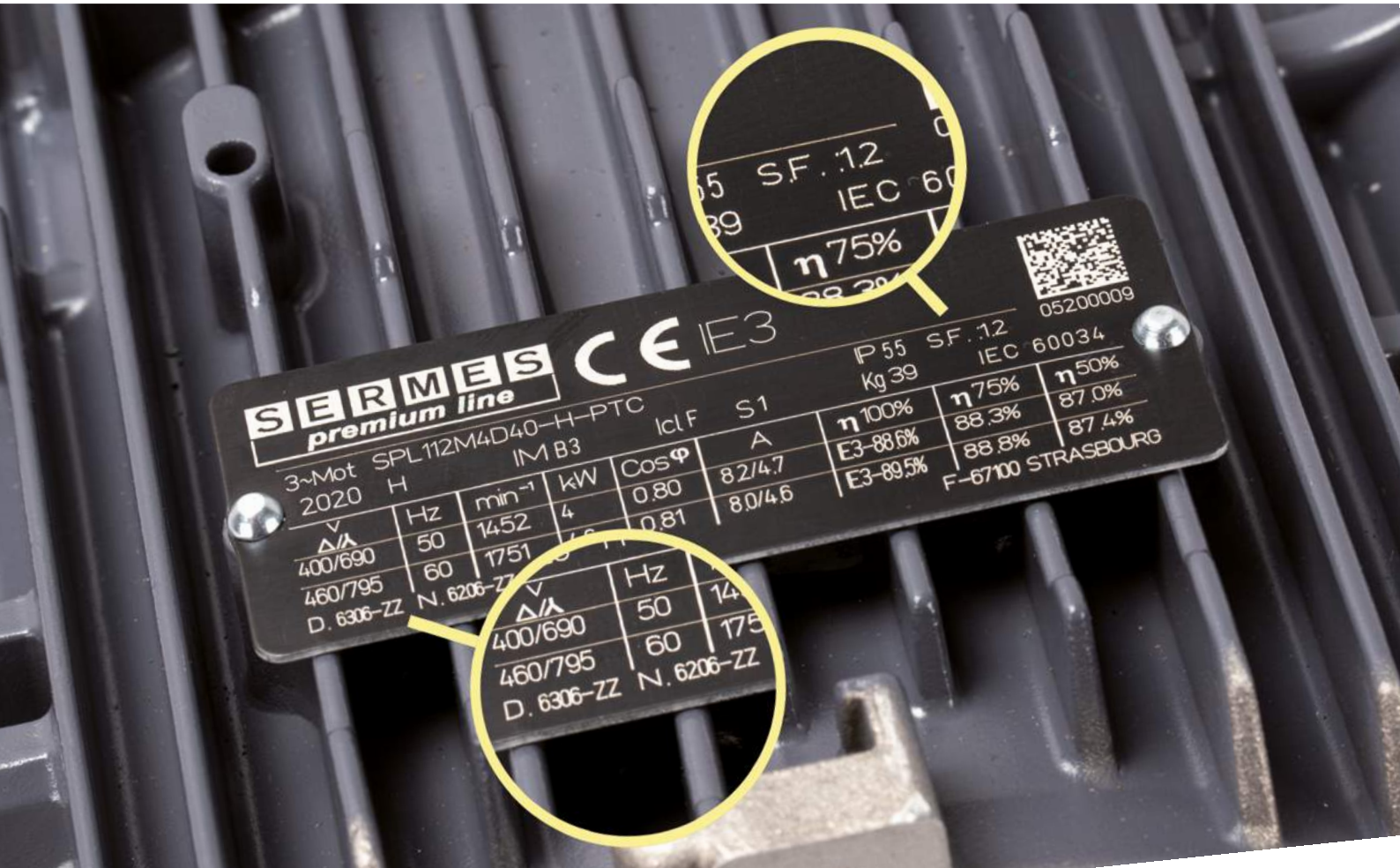


DE ROBUUSTE PREMIUM LINE

De **PREMIUM** LINE motor voldoet aan uw verwachtingen dankzij de elektrische eigenschappen en de robuuste constructie.

De wikkeling met klasse F/B en een 1.2 service factor, gietijzeren lagerschild op de aandrijfzijde om hoge mechanische belastingen te weerstaan en lager van het type 6300 vanaf bouwgroote 90 die hoge radiale krachten toelaten, stellen U in staat om deze motor in moeilijke bedrijfscondities toe te passen. De motor is ontworpen voor eenvoudig onderhoud!







MODULAIR PREMIUM LINE

Voor ashoogte 63 t/m 132, 6 gemakkelijk verwisselbare flenzen voor aanpassing aan bestaande installaties
Afnembare voeten en een draaibare klemmenkast
B5/B14 - kleine flens / genormaliseerde flens / groot model beschikbaar.

De gehele reeks voorzien van een borgveergroef in de AZ lagerschild eenvoudig het AZ lager te fixeren indien de toepassing dit vereist.

Afnembare voeten en een draaibare klemmenkast om de gewenste uitvoering zelf aan te passen.



Kleine flens

Genormaliseerde flens

Grote flens

B14



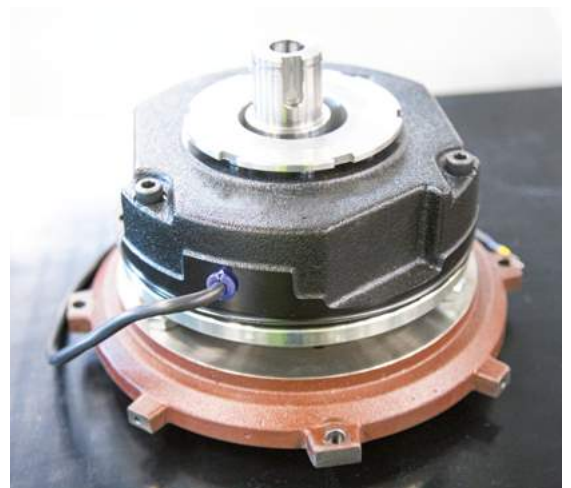
B5



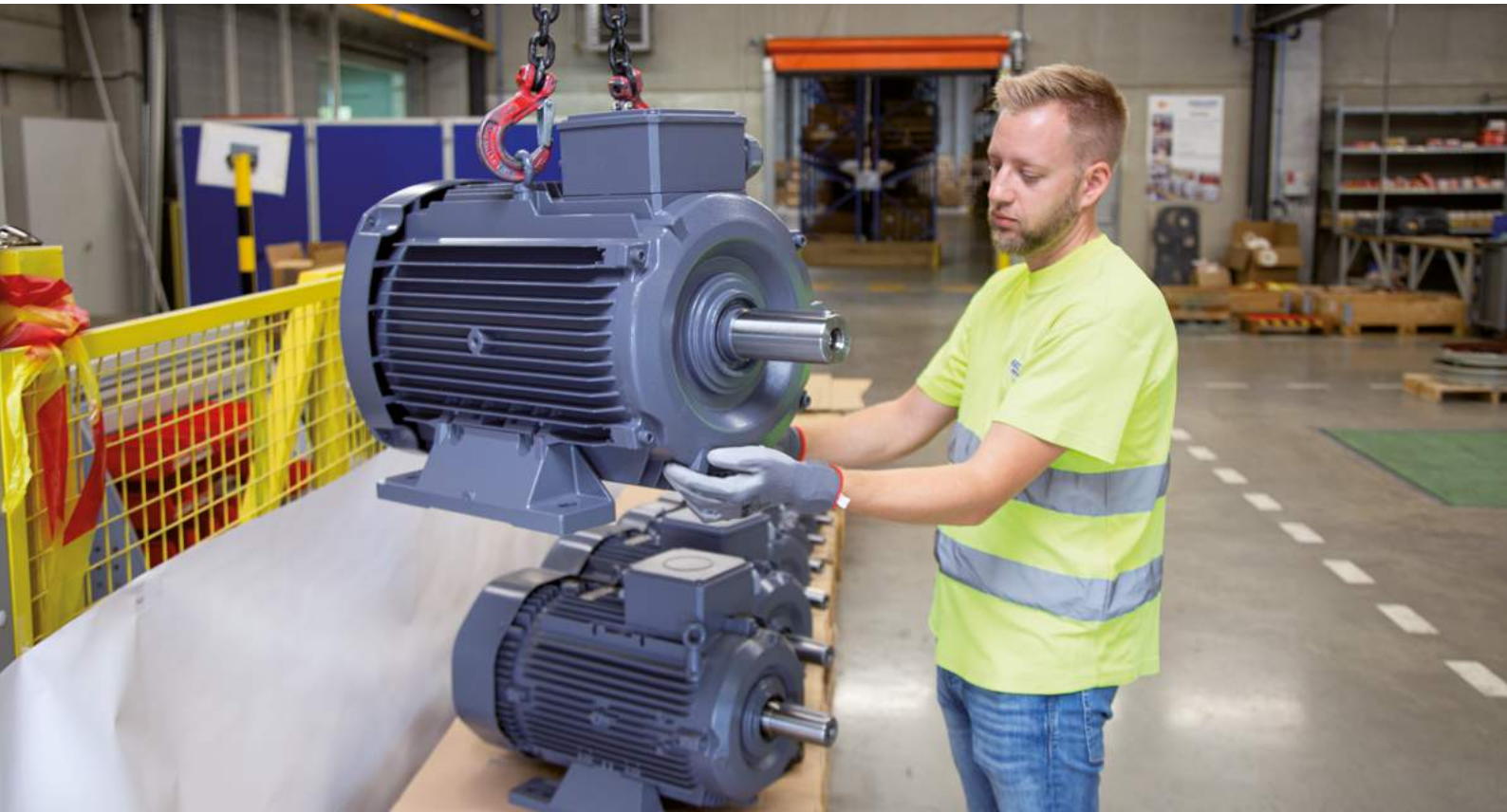


DE PERSONALISERING **PREMIUM** LINE

Rem kit
Geforceerde koeling
Roterende encoder
Regendak
Anti-condensatie verwarming
Andere RAL-kleur
Anticorrosie verfsysteem
IP 56/65
Afwijkende uitvoering op
aanvraag.







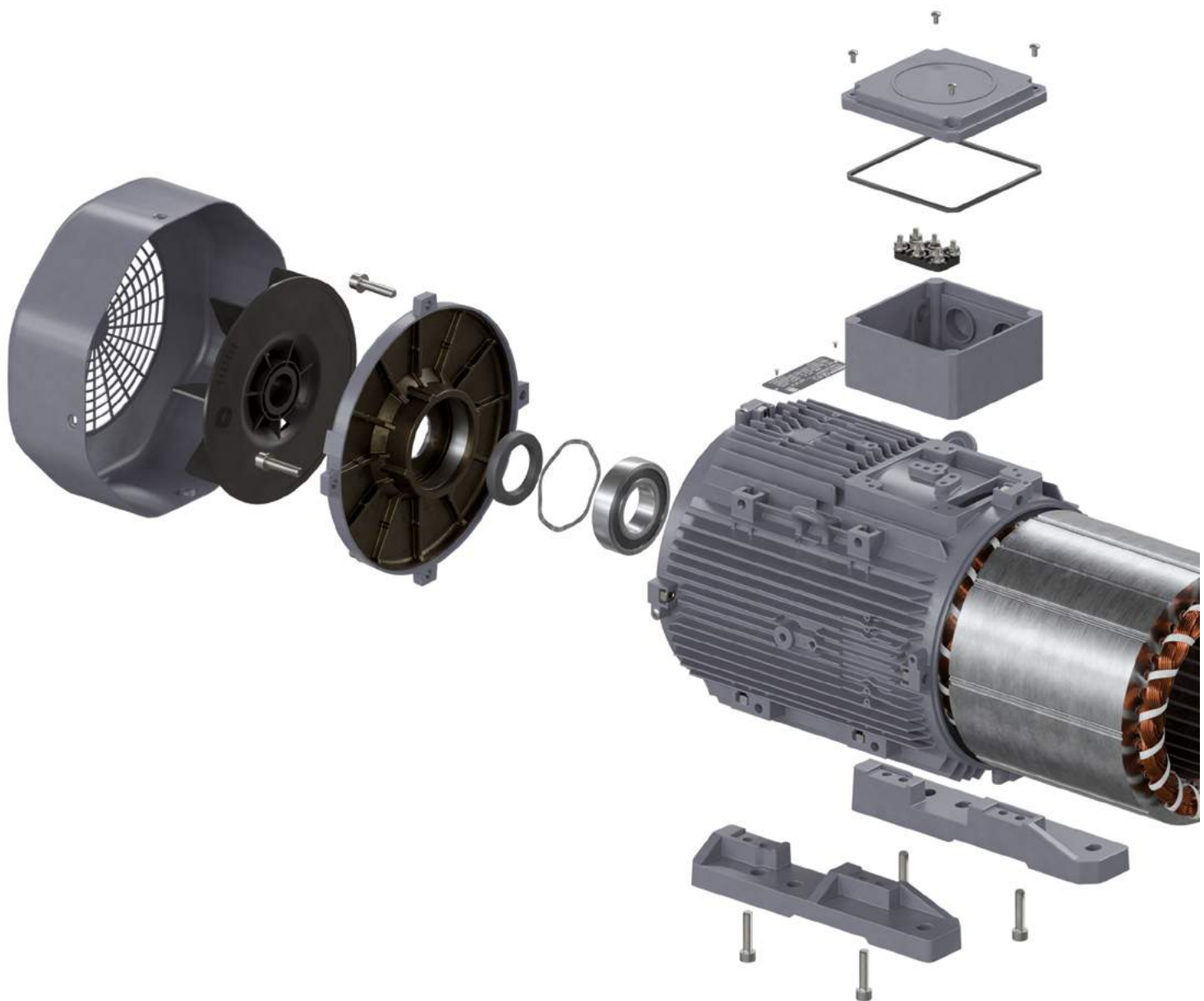
ONZE INZET

PREMIUM LINE

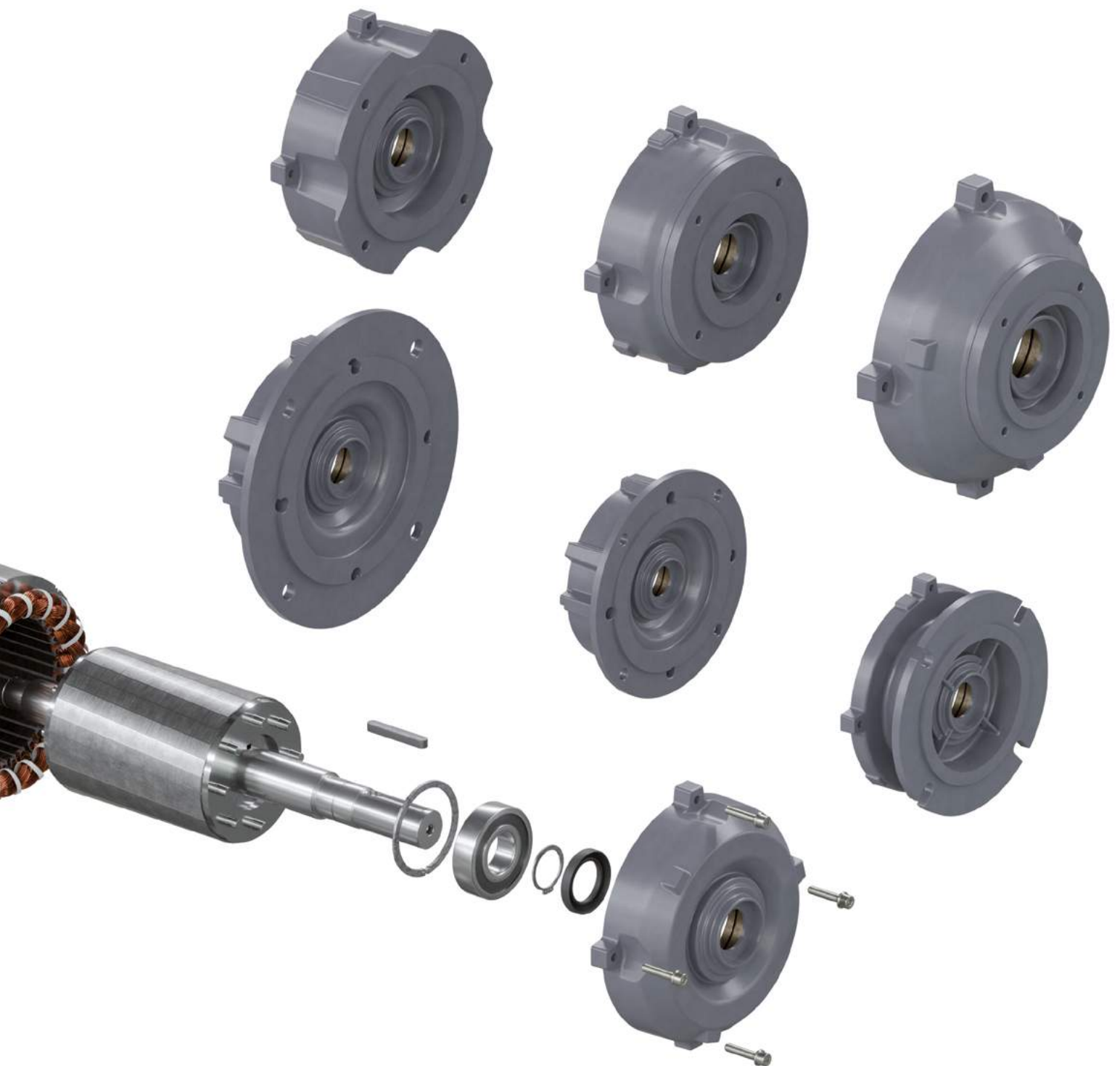
Met het oog op kwaliteit zetten wij ons in via onze producten, onze voorraden en onze diensten om aan u verwachtingen te voldoen en om u een service te bieden die aan uw behoefte voldoet. Daarom biedt u nu de **PREMIUM LINE**, een innovatieve en modulaire motor.







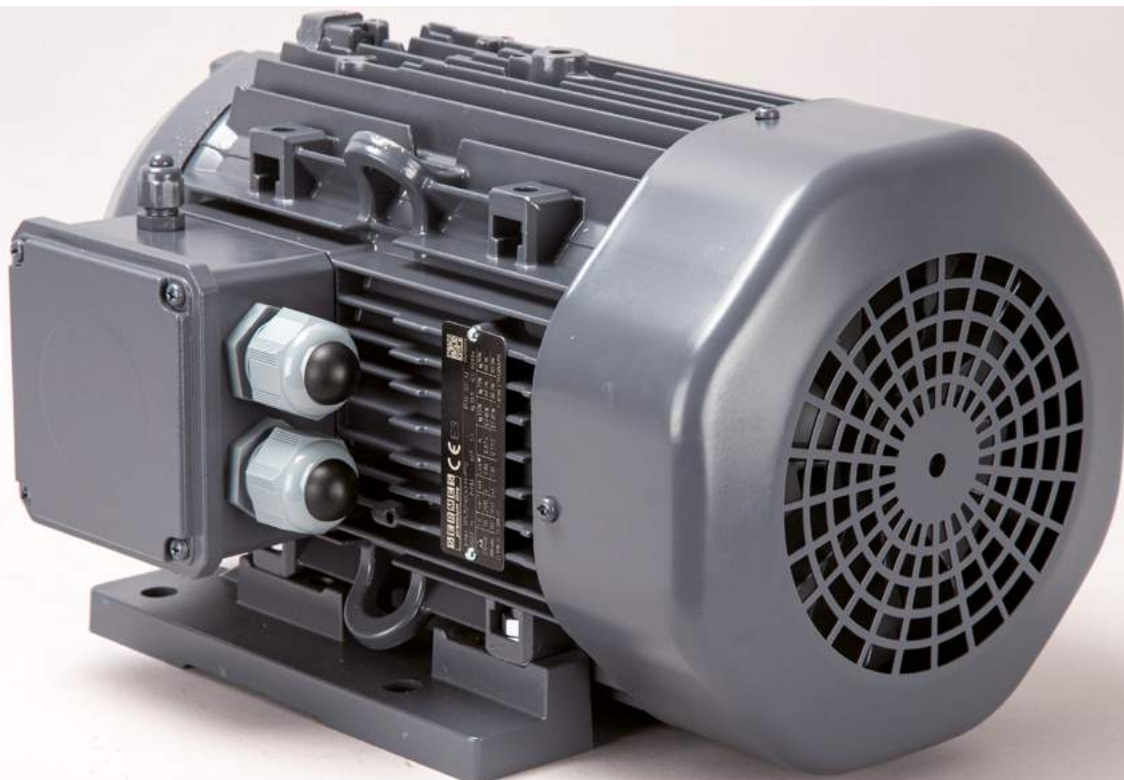
Met u ontworpen,
voor u gepersonaliseerd.



	63	71	80	90	100	112	132	160	180	200	225	
Behuizing	Aluminium											
(Flens)-lagerschild aandrijfzijde	Gietijzer											
Lagerschild NAZ	Aluminium											
Waaierkap	Plaatstaal											
Koelwaaier	Kunststof - zelfgeventileerd IC 411											
Statorwikkeling	Koper - temperatuurklasse F/B (155°C)											
Rotor	Aluminium kortsluitanker											
Lagers	Speling CN	Speling C3 - levensduur gesmeerd ZZ										
Montagemethode	Middels trekstangen	Middels CHC imbus bouten										
Hijsoog	Nee				1 hijsoog per zijde	1 haak aan de zijkant en twee haken erboven						
Montage	Zwevend met golfkring op de niet-aandrijfzijde - voorbereiding voor fixering AZ met borgringgroef (met circlips)											
Voeten	Geschroefd (vorbereiding voor montage rechts- of links)											
Klemmenkast	Bovenop - wartel ingang 90° oriënteerbaar (rechts / links / naar achteren)											
Wartel	1 Wartel voor hoofdkabel + 1 wartel voor PTC termistor					2 Wartels voor hoofdkabel + 1 wartel voor PTC termistor						
Servicefactor	Continue gebruik op 120 % van Pn of 55°C omgevingstemperatuur bij Pn of 3000mtr. bij Pn)											
Bescherming wikkeling	1 set van 3 PTC thermistoren 155°C											
Bescherming	IP55											
Verf	Tweecomponenten polyurethaan basis											
Corrosie bestendigheid	C2 volgens ISO 12944-2 Bestand tegen zoutnevel minimaal 120 uur volgens ISO 9227 Continue blootstelling bij 85% relatieve vochtigheid of bij 100% RV bij 30°C											
Kleur	RAL 7015											
Balancerings/ Trillingsklasse	Gebalanceerd met halve spie klasse G 2,5 volgens ISO 1940 - trillingsklasse A volgens IEC 60034-14											
Geluidsniveau	Geluidsdruk LpA in dB(A) gemeten op 1 mtr van het oppervlakte volgens IEC 60034-9											
Lagers	AZ	6201	6202	6204	6305	6306	6306	6308	6309	6310	6312	6313
	NAZ	6201	6202	6204	6205	6205	6206	6208	6209	6310	6310	6313
Afdichting	AZ	12x22x7	15x24x5	20x30x7	25x40x7	30x47x7	30x47x7	40x62x10	45x72x10	50x80x10	60x90x10	65x100x13
	NAZ	12x22x7	15x24x5	20x30x7	25x40x7	25x40x7	30x47x7	40x62x10	45x72x10	50x80x10	50x80x10	65x100x13

EIGENSCHAPPEN

TECHNISCH



Type	Vermogen kW	Toerental min ⁻¹	Cos φ -	Rendement			Stroom A (400V)	Aanloop stroom Ia/In	Nominiaal-koppel Nm	Aanloop-koppel Ma/Mn	Maximaal koppel Mk/Mn	Masse-traagtheid kg.m ²	Geluids-druk dB(A)	Masse kg
				4/4	3/4	1/2								
3000 min⁻¹														
SPL 63M2A	0,18	2808	0,83	65,9	63,3	57,9	0,49	5,01	0,61	2,8	2,8	0,00030	51	6,0
SPL 63M2B	0,25	2813	0,84	69,7	68,3	63,9	0,65	5,31	0,85	2,7	2,8	0,00039	52	6,5
SPL 71M2A	0,37	2785	0,88	73,8	77,0	75,0	0,8	5,79	1,27	3,0	2,9	0,00039	52	7,5
SPL 71M2B	0,55	2808	0,80	77,8	74,1	69,5	1,31	6,27	1,87	3,8	3,8	0,00039	52	9,0
SPL 80M2C	0,75	2890	0,85	80,7	80,4	75,7	1,61	8,6	2,48	3,7	4,0	0,00145	58	13,3
SPL 80M2D	1,1	2890	0,85	82,7	82,2	79,3	2,3	9,0	3,66	3,9	4,3	0,00174	58	14,5
SPL 90L2C	1,5	2925	0,84	84,2	83,8	81,3	3,15	11,2	4,9	3,5	4,8	0,00250	62	19,0
SPL 90L2D	2,2	2905	0,87	85,9	86,2	85,0	4,45	9,3	7,3	2,8	4,4	0,00285	62	20,2
SPL 100L2D	3	2930	0,89	87,1	86,5	85,1	5,7	10,0	9,8	4,0	4,9	0,00544	64	27,0
SPL 112M2C	4	2915	0,89	88,1	88,0	86,1	7,4	12,1	13,2	3,6	4,6	0,00609	67	33,5
SPL 112M2D	5,5	2915	0,88	89,2	88,9	87,2	10,2	10,9	18,1	4,0	5,1	0,00746	70	44,0
SPL 132S2C	5,5	2931	0,87	89,2	89,7	88,4	10,2	9,9	18,0	3,2	4,6	0,02810	67	51,0
SPL 132S2D	7,5	2932	0,83	90,1	91,8	91,2	14,5	10,3	24,5	4,1	5,4	0,03109	70	62,0
SPL 132S2DE	9	2915	0,86	91,0	90,2	89,6	16,8	9,3	29,5	3,4	4,6	0,03109	70	61,2
SPL 160M2C	11	2965	0,85	91,2	91,0	89,1	20,3	12,4	35,5	3,8	5,7	0,04253	71	86,4
SPL 160M2D	15	2960	0,88	91,9	92,0	90,8	26,7	11,2	48,4	3,4	5,1	0,04619	71	94,0
SPL 160L2C	18,5	2960	0,88	92,5	92,6	91,9	33,0	11,3	59,7	3,5	5,1	0,05106	71	100
SPL 180M2A	22	2960	0,92	92,7	92,5	91,3	37,0	10,7	70,8	3,0	4,4	0,09468	77	150
SPL 200L2C	30	2955	0,92	93,3	93,7	93,3	50,3	10,9	96,5	3,2	4,3	0,10376	80	153
SPL 200L2D	37	2960	0,91	93,7	93,7	93,3	62,3	10,1	120,0	3,0	4,6	0,11482	80	169
SPL 225M2C	45	2965	0,85	94	93,7	92,2	77,1	10,0	145,4	2,3	5,1	0,27747	81	248
1500 min⁻¹														
SPL 63M4A	0,12	1390	0,65	64,8	55,9	47,6	0,45	3,84	0,82	3,0	3,3	0,00020	43	5,0
SPL 63M4B	0,18	1369	0,68	69,9	67,7	62,3	0,56	3,63	1,25	2,3	2,2	0,00027	44	6,0
SPL 71M4B	0,25	1435	0,68	73,5	74,2	69,4	0,73	5,35	1,67	3,0	3,4	0,00093	41	8,1
SPL 71M4C	0,37	1428	0,70	77,3	75,8	72,6	1,07	5,29	2,46	3,0	3,3	0,00108	43	8,7
SPL 80M4C	0,55	1455	0,73	80,8	79,8	75,8	1,37	6,5	3,62	2,7	3,6	0,00220	48	11,3
SPL 80M4D	0,75	1450	0,77	82,5	83,5	81,1	1,73	6,6	5,02	2,6	3,4	0,00266	49	14,0
SPL 90L4C	1,1	1445	0,78	84,1	82,7	79,3	2,53	8,0	7,3	3,2	3,7	0,00467	54	19,8
SPL 90L4D	1,5	1440	0,76	85,3	85,0	82,1	3,51	8,3	9,9	3,7	4,3	0,00528	55	21,0
SPL 100L4C	2,2	1445	0,83	86,7	86,3	84,9	4,5	8,1	14,5	3,2	3,9	0,00879	56	28,0
SPL 100L4D	3	1445	0,82	87,7	87,4	85,4	6,2	8,7	19,9	4,2	4,5	0,01067	56	33,0
SPL 112M4D	4	1452	0,80	88,6	88,3	87,0	8,2	9,1	26,2	3,3	4,1	0,01388	58	39,0
SPL 132S4B	5,5	1470	0,81	89,6	89,9	89,0	11,0	9,0	35,8	2,5	4,0	0,03579	61	57,8
SPL 132M4D	7,5	1470	0,79	90,4	89,4	87,9	15,4	9,1	48,7	2,2	4,1	0,04049	61	62,0
SPL 132M4D	9	1460	0,82	90,9	91,4	91,4	17,5	8,3	58,9	2,4	3,6	0,04423	61	70,4
SPL 160M4C	11	1475	0,80	91,4	91,2	90,3	21,9	7,2	71,2	2,4	3,1	0,07839	63	91,0
SPL 160L4B	15	1474	0,80	92,1	91,9	91,1	29,5	7,8	97,1	2,8	3,3	0,09602	63	107
SPL 180M4B	18,5	1475	0,85	92,7	92,6	91,5	33,9	9,4	119,1	2,7	3,7	0,16623	69	145
SPL 180L4B	22	1460	0,86	93,0	92,9	91,9	40,1	9,3	141,7	2,8	3,6	0,18598	69	177
SPL 200L4D	30	1480	0,84	93,6	94,3	94,2	54,5	8,0	193,3	2,5	3,1	0,22672	70	196
SPL 225M4D	37	1485	0,85	93,9	94,0	93,2	65,9	10,3	237,6	3,2	3,8	0,49494	71	272
SPL 225M4DE	45	1485	0,83	94,2	94,0	93,3	83,1	9,7	290,8	3,6	4,2	0,49494	71	276
1000 min⁻¹														
SPL 71M6A	0,18	905	0,70	63,9	63,2	61,1	0,57	3,4	1,9	2,2	2,5	0,00108	48	8,3
SPL 71M6B	0,25	890	0,71	68,6	67,1	63,6	0,79	3,2	2,7	2,0	2,2	0,00144	48	9,5
SPL 80M6A	0,37	935	0,74	73,5	75,8	73,0	1,00	4,1	3,8	1,9	2,3	0,00266	50	13,0
SPL 80M6B	0,55	945	0,67	77,2	77,9	75,4	1,54	4,4	5,6	2,1	2,5	0,00332	50	14,7
SPL 90L6C	0,75	950	0,67	78,9	78,4	74,5	2,05	5,1	7,6	2,6	3,1	0,00467	54	20,0
SPL 90L6D	1,1	950	0,67	81,0	80,6	78,3	3,01	5,1	11,1	2,7	3,2	0,00528	56	22,0
SPL 100L6D	1,5	960	0,65	82,5	81,7	78,2	4,1	4,8	15,2	2,6	3,0	0,01067	56	28,0
SPL 112M6D	2,2	957	0,71	84,3	84,6	83,7	5,2	6,1	22,0	2,4	3,0	0,01388	58	33,0
SPL 132S6A	3	978	0,68	85,6	87,6	85,6	7,3	5,3	29,3	2,0	3,0	0,03549	61	57,0
SPL 132M6A	4	977	0,73	86,8	87,8	86,4	9,0	6,1	39,1	2,0	3,0	0,04015	61	61,6
SPL 132M6B	5,5	971	0,75	88,0	87,9	87,5	12,0	5,8	53,8	2,0	2,9	0,04597	61	69,0
SPL 160M6C	7,5	976	0,73	89,1	90,4	89,5	16,5	5,2	73,5	2,0	2,4	0,09619	63	105
SPL 160L6D	11	974	0,73	90,3	90,5	89,9	24,2	4,6	108,8	2,0	2,3	0,11386	63	121
SPL 180L6B	15	980	0,75	91,2	90,9	88,7	32,2	5,8	146,6	2,1	2,4	0,18682	69	160
SPL 200L6C	18,5	981	0,72	91,7	91,5	90,9	40,3	5,9	180,2	2,4	2,6	0,22704	70	220
SPL 200L6D	22	982	0,69	92,2	92,2	91,6	50,5	5,1	215,6	1,9	2,4	0,23391	70	220
SPL 225M6C	30	975	0,80	92,9	92,8	91,8	59,1	7,3	293,8	1,8	3,1	0,56609	71	238

De aangegeven waarden in de tabellen zijn geldig voor S1 continue gebruik, bij een spanning van 400V, een frequentie van 50Hz, omgevingstemperatuur tussen -20°C en +40°C en tot 1000m opstellingshoogte boven zeeniveau.

EIGENSCHAPPEN

AFMETINGEN

Type	Algemene afmetingen				B3 voetmotor								As afmetingen			Wartel	
	AC	L	TBL	TBW	B/B**	A	H	AD	AB	K	C	D	E	F	Hoofdkabel	PTC	
63	123	234,8	94	94	80	100	63	97	116	7	40	11	23	4	1*M20	M12	
71	138	265,7	94	94	90	112	71	104,5	128	7	45	14	30	5	1*M20	M12	
80M2C, 80M4C	158	275	94	94	100	125	80	134,5	148,3	10x12	50	19	40	6	1*M20	M12	
80M2D, 80M4D, 80M6	158	302	94	94	100	125	80	134,5	148,3	10x12	50	19	40	6	1*M20	M12	
90	172,1	367,7	109,5	109,5	100/125	140	90	145	165,8	10x12	56	24	50	8	1*M25	M12	
100	191,4	416	109,5	109,5	140	160	100	155	185	12x14	63	28	60	8	1*M25	M12	
112	210	427,6	109,5	109,5	140	190	112	210,2	225	12x14	70	28	60	8	2*M25	M12	
132	260	526,5	127	127	140/178	216	132	192,7	255	12x14	89	38	80	10	2*M25	M16	
160	305	591	127	127	210/254	254	160	217,5	307	14,5x18,5	108	42	110	12	2*M32	M16	
180	349	698	181	181	241/279	279	180	254	324	14,5x16,5	121	48	110	14	2*M40	M12	
200L2C, 200L2D, 200L6C	348,4	704,5	181	181	267/305	318	200	252	388	18,5x22,5	133	55	110	16	2*M50	M12	
200L4D, 200L6D	348,4	759	181	181	267/305	318	200	252	388	18,5x22,5	133	55	110	16	2*M50	M12	
225M2C	417	735	182,5	182,5	286/311	348,3	225	283	442	18,5x25	149	55	110	16	2*M50	M12	
225M4D, 225M4DE, 225M6C	417	765	182,5	182,5	286/311	348,3	225	283	442	18,5x25	149	60	140	18	2*M50	M12	

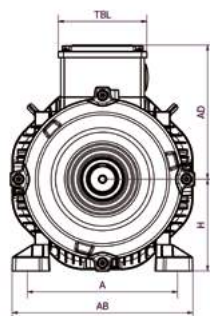
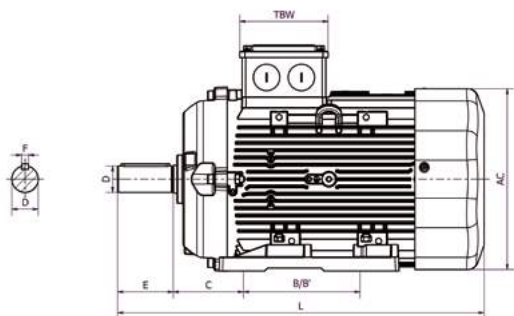
* B' : afmeting 3de voetgat

B5 Flens met geboorde gaten

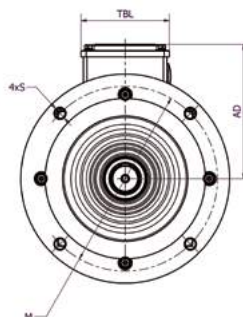
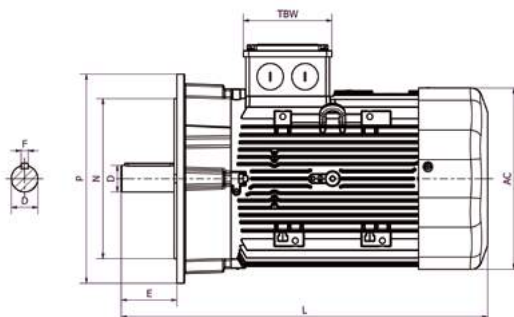
B14 Flens met getapte gaten

Ashoogte (mm)	FF 100	FF 115	FF 130	FF 165	FF 215	FF 265	FF 300	FF 350	FF 400	FT 65	FT 75	FT 85	FT 100	FT 115	FT 130	FT 165	FT 215	
P(A)	120	140	160	200	250	300	350	400	450	80	90	105	120	140	160	200	250	
N(j6)	80	95	110	130	180	230	250	300	350	50	60	70	80	95	110	130	180	
S	7	10	10	12	14,5	14,5	18,5	18,5	18,5	M5	M5	M6	M6	M8	M8	M10	M12	
T	3	3	3,5	3,5	4	4	5	5	5	2,5	2,5	2,5	3	3,5	3,5	3,5	4	
63	P		G							P		G						
71		P		G							P		G					
80			P		G							P		G				
90				P		G							P		G			
100					P		G							P		G		
112						P		G							P		G	
132							P		G							P		G
160								P										
180									P									
200										P								
225											P							

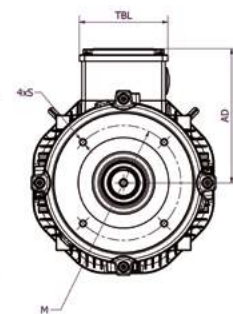
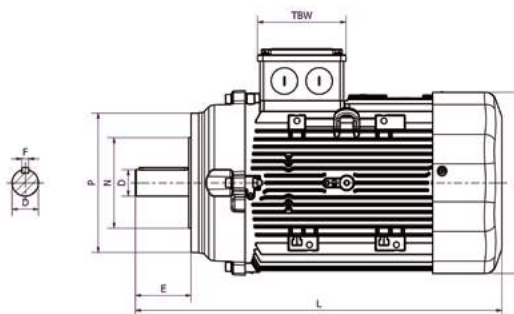
■ Genormaliseerde flens (A-type)
G Grote flens (B-type)
P Kleine flens



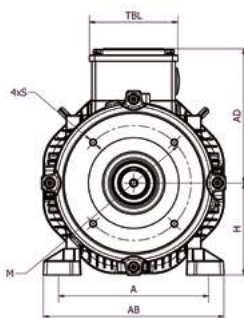
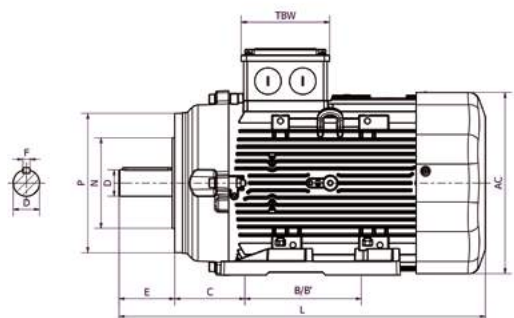
B3



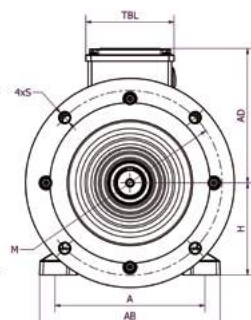
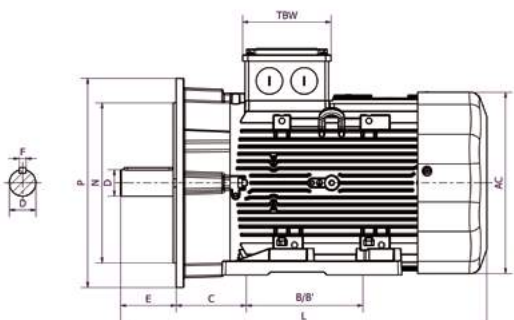
B5



B14

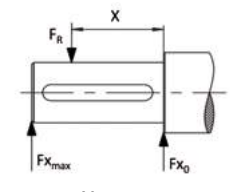


B34



B35

Toegestane maximale radiale- en axiale krachten bij 20.000h lagerlevensduur



$$F_R = F_{X0} - \frac{X}{E} (F_{X0} - F_{Xmax})$$

Radiale kracht - 20,000h

Axiale kracht - 20,000h - zwevendees

Effort axial - 20,000h - AZ gefixeerd

Ashoogte	Aantalpolen	Aslengte	Fx0	Fxmax	Fad	Faz	Fad	Faz	Fad	Faz	Fad	Faz
63	2	23	250	220	90	230	100	220	230	230	240	220
	4	23	290	250	90	310	106	294	310	310	326	294
	6	23	310	270	90	360	106	344	360	360	376	344
71	2	30	300	260	112	250	132	230	250	250	270	230
	4	30	350	290	112	330	137	305	330	330	355	305
	6	30	370	310	112	390	137	365	390	390	415	365
80	2	40	620	505	150	425	180	395	425	425	455	395
	4	40	770	640	150	570	186	534	570	570	606	534
	6	40	870	690	150	670	186	634	670	670	706	634
90	2	50	1050	880	187	750	233	704	750	750	796	704
	4	50	1350	1110	187	990	252	925	990	990	1055	925
	6	50	1550	1110	187	1180	252	1115	1180	1180	1245	1115
100	2	60	1400	1180	187	940	252	875	940	940	1005	875
	4	60	1730	1300	187	1250	272	1165	1250	1250	1335	1165
	6	60	1850	1300	187	1490	272	1405	1490	1490	1575	1405
112	2	60	1400	1190	225	940	307	858	940	940	1022	858
	4	60	1760	1300	225	1250	338	1137	1250	1250	1363	1137
	6	60	1850	1300	225	1490	338	1377	1490	1490	1603	1377
132	2	80	2080	1680	300	1350	484	1166	1350	1350	1534	1166
	4	80	2080	1680	300	1830	516	1614	1830	1830	2046	1614
	6	80	2080	1680	300	2180	516	1964	2180	2180	2396	1964
160	2	110	2290	2100	337	1780	587	1530	1780	1780	2030	1530
	4	110	3400	2100	337	2400	724	2013	2400	2400	2787	2013
	6	110	3400	2100	337	2750	724	2363	2750	2750	3137	2363
180	2	110	3150	2580	375	2010	731	1654	2010	2010	2366	1654
	4	110	3950	2580	375	2700	896	2179	2700	2700	3221	2179
	6	110	3950	2580	375	3200	896	2679	3200	3200	3721	2679
200	2	110	4090	3350	375	2600	1025	1950	2600	2600	3250	1950
	4	110	5100	4180	375	3520	1125	2770	3520	3520	4270	2770
	6	110	5780	4800	375	4200	1125	3450	4200	4200	4950	3450
225	2	110	4450	3650	487	2900	1287	2100	2900	2900	3700	2100
	4	140	4590	3600	487	3900	1487	2900	3900	3900	4900	2900
	6	140	4730	3710	487	4650	1487	3650	4650	4650	5650	3650

