

OMT4 IE3 FEATURES

- Aluminium three-phase squirrel cage induction motors
- Efficiency class IE3 according IEC 60034-30
- Voltage 220-240/380-420V – 380-420/660-720V, 50Hz
- Isolation class F, IP55, PTC 150°C, TEFC IC411
- Terminal box: Top, removable feet, multi-mounting
- Bearing fixation NDE
- Colour RAL 7031

OMT4 IE3 EIGENSCHAFTEN

- 3-Phasen Käfigläufer-Induktionsmotor
- Wirkungsgradklasse IE3 gemäß IEC 60034-30
- Spannung: 220-240V/380-420V bzw. 380-420V/660-720V, 50Hz, Isolationsklasse F, IP55, PTC 150°C, TEFC IC411
- Klemmenkasten: Oberseite, abnehmbare Füße, seitliche Montage, Festlager B-Seite
- Farbe: RAL 7031

OMT4 IE3 2-POLE | 3000 RPM

Frame Size	Rated Power	Current	Rated speed	Power factor	Efficiency η (%)			Noise level	Weight
		400V			Efficiency η (%)				
		I_N			100	75	50		
	P_N	I_N	n_N r/min	$\cos\phi$					
	kW	A							
80M1-2	0,75	1,64	2890	0,82	81	81,3	79,6	62	11
80M2-2	1,1	2,31	2890	0,83	82,8	83,5	82,1	62	12,5
90S-2	1,5	3	2890	0,84	84,3	85,5	83,8	67	14,5
90L-2	2,2	4,35	2890	0,85	86,1	86,7	85,4	67	18
100L1-2	3	5,71	2895	0,87	87,2	87,9	86,6	74	21
112M-2	4	7,45	2910	0,88	88,2	88,6	87,4	77	28
132S1-2	5,5	10,11	2940	0,88	89,4	89,7	88,6	79	40,5
132S2-2	7,5	13,5	2940	0,89	90,3	90,9	89,6	79	49

OMT4 IE3 4-POLE | 1500 RPM

Frame Size	Rated Power	Current	Rated speed	Power factor	Efficiency η (%)			Noise level	Weight
		400V			Efficiency η (%)				
		I_N			100	75	50		
	P_N	I_N	n_N r/min	$\cos\phi$					
	kW	A							
80M2-4	0,75	1,75	1430	0,75	82,7	82,9	81,5	56	13
90S-4	1,1	2,48	1440	0,76	84,3	84,9	83	59	16,5
90L-4	1,5	3,3	1440	0,77	85,4	86,2	84,8	59	20,5
100L1-4	2,2	4,52	1455	0,81	86,9	87,4	85,9	64	24
100L2-4	3	6	1455	0,82	87,8	88,2	87,1	64	28,5
112M-4	4	7,95	1460	0,82	88,7	89,4	87,9	65	36,5
132S-4	5,5	10,68	1470	0,83	89,8	90,2	89,1	71	47,5
132M-4	7,5	14,26	1470	0,84	90,4	91	90	71	59

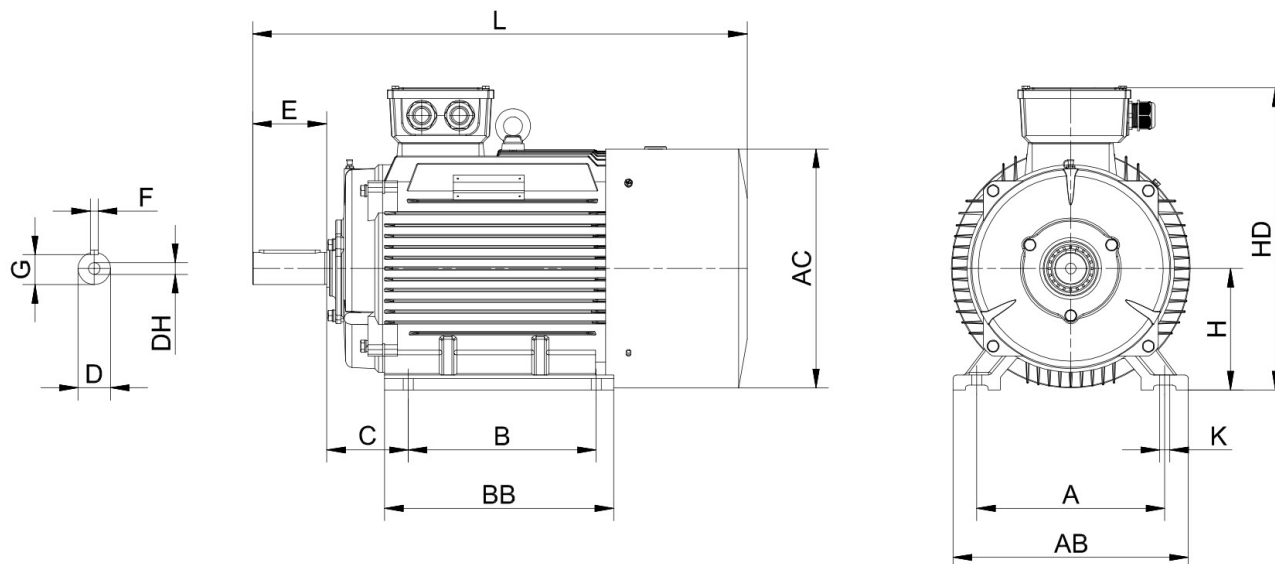
OMT4 IE3 6-POLE | 1000 RPM

Frame Size	Rated Power	Current	Rated speed	Power factor	Efficiency η (%)			Noise level	Weight
		400V			Efficiency η (%)				
		I_N			100	75	50		
	P_N	I_N	n_N r/min	$\cos\phi$					
	kW	A							
90S-6	0,75	1,93	955	0,71	79,1	79,8	77,9	57	17
90L-6	1,1	2,69	955	0,73	81	81,8	79,8	57	21
100L1-6	1,5	3,6	955	0,73	82,7	83,4	81,7	61	23
112M-6	2,2	5,09	970	0,74	84,4	84,7	83	65	32
132S-6	3	6,84	970	0,74	85,7	86,4	84,9	69	41

OMT4 IE3 6-POLE | 1000 RPM

Frame Size	Rated Power	Current	Rated speed	Power factor	Efficiency η (%)			Noise level	Weight
		400V							
	P _N	I _N	H _N r/min	COS ϕ	100	75	50	dB(A)	kg
132M1-6	4	8,99	970	0,74	86,9	87,5	86,2	69	49
132M2-6	5,5	12	970	0,75	88,1	88,5	87,5	69	63

OMT4 IE3 DRAWING



OMT4 IE3 DIMENSIONS

Frame size	A	AA	AB	BB	HA	AC	AD	B	C	D	DH
56	90	23	115	88	7	112	100	71	36	∅9J6	M4X12
63	100	24	135	100	7	123	109	80	40	∅11J6	M4XL2
71	112	26	150	110	8	136	127	90	45	∅14J6	M5XL2
80	125	35	156	125	9	155	134	100	50	∅19J6	M6XL6
90S	140	37	175	125	10	175	140	100	56	∅24J6	M8XL9
90L	140	37	175	150	10	175	140	125	56	∅24J6	M8XL9
100L	160	40	204	172	11	196	160	140	63	∅28J6	M10X22
112M	190	41	227	181	12	220	178	140	70	∅28J6	M10X22
132S	216	51	258	186	14,5	259	206	140	89	∅38K6	M12X28
132M	216	51	258	224	14,5	259	206	178	89	∅38K6	M12X28
160M	254	55	314	260	18	315	255	210	108	∅42K6	M16X36
160L	254	55	314	304	18	315	255	254	108	∅42K6	M16X36

Frame size	E	F	G	H	K	KK		L	M	N	P	S	T
						METRIC	PG						
56	20	3	7,2	56	5,8	2-M20X1.5	2-PG13.5	201	100	80	120	∅7	3
63	23	4	8,5	63	7	2-M20X1.5	2-PG13.5	224	115	95	140	∅10	3
71	30	5	11	71	7	2-M20X1.5	2-PG13.5	247	130	110	160	∅10	3,5
80	40	6	15,5	80	10	2-M20X1.5	2-PG16	291	165	130	200	∅12	3,5
90S	50	8	20	90	10	2-M25X1.5	2-PG16	316	165	130	200	∅12	3,5
90L	50	8	20	90	10	2-M25X1.5	2-PG16	340	165	130	200	∅12	3,5
100L	60	8	24	100	12	2-M32X1.5	2-PG21	392	215	180	250	∅15	4
112M	60	8	24	112	12	2-M32X1.5	2-PG21	402	215	180	250	∅15	4
132S	80	10	33	132	12	2-M32X1.5	2-PG21	483	265	230	300	∅15	4
132M	80	10	33	132	12	2-M32X1.5	2-PG21	510	265	230	300	∅15	4
160M	110	12	37	160	15	2-M40X1.5	2-PG29	615	300	250	350	∅19	5
160L	110	12	37	160	15	2-M40X1.5	2-PG29	670	300	250	350	∅19	5